

Afmontering af rude i fast karm



- Glaslister afmonteres ved hjælp af En bred trækile og hammer.
- Start i den ene ende af sideglaslisten
- Hold trækile som vist på *Fig 1* og slå glasliste af
- Benyt den fordybning i glaslisten som vist på *Fig 2* og ved pilen *Fig 3*



Fig 1

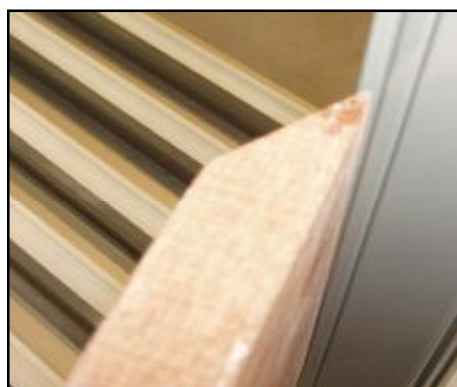
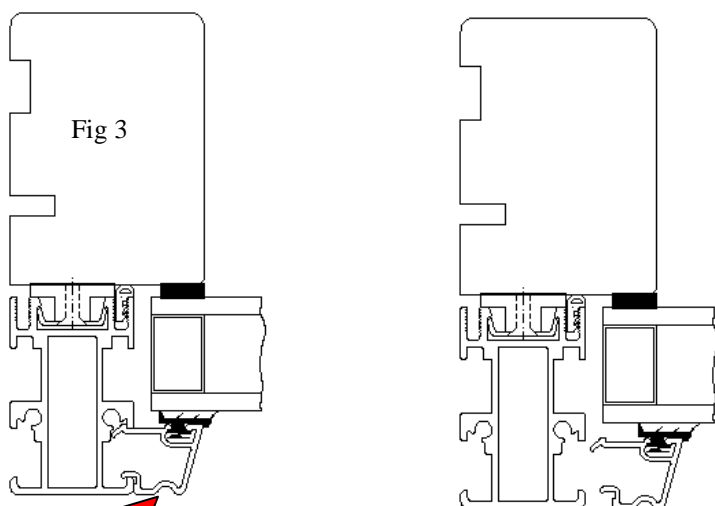
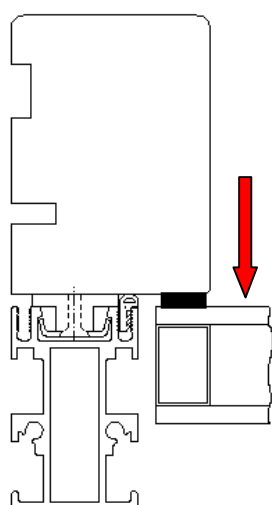


Fig 2



- Hvis det er en glasliste uden spor benyttes samlingen som vist på Fig 4



Herefter fjernes
glasklodserne
Og ruden kan
trykkes ud

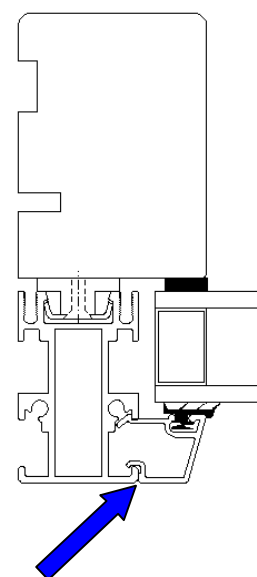
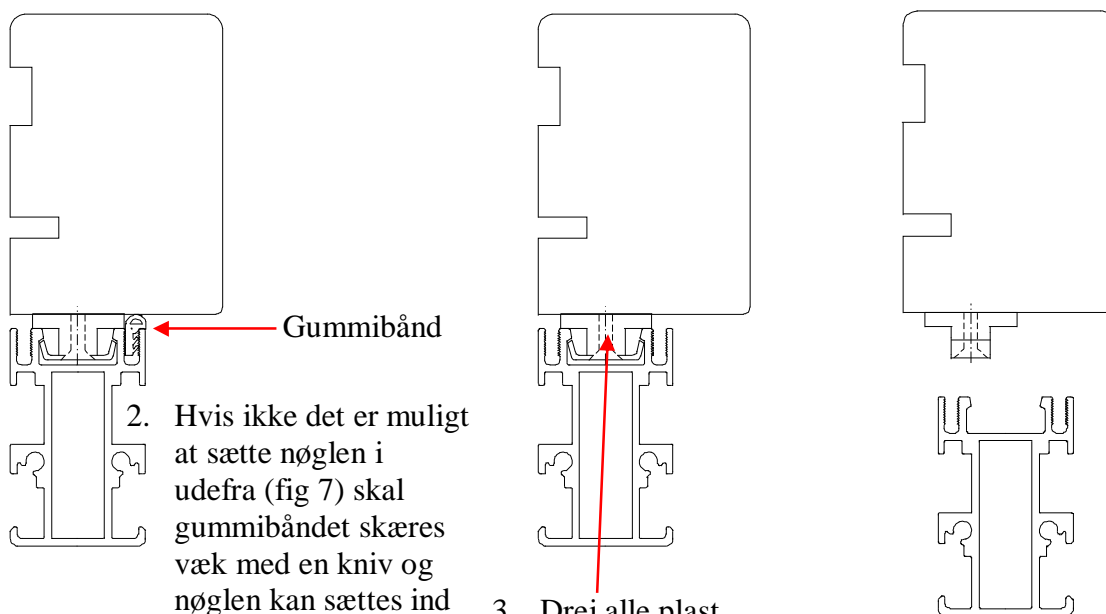


Fig 4



Afmontering af Alu-karmen – **HUSK NYE CLIPS**



2. Hvis ikke det er muligt at sætte nøglen i udefra (fig 7) skal gummibåndet skæres væk med en kniv og nøglen kan sættes ind som ved (fig 8)

3. Drej alle plast knopperne en $\frac{1}{4}$ omgang 90 grader med specialnøgle fra FVD. Som vist på fig 5 og 6

1. Herefter er alukarmen løs.

Fig 5

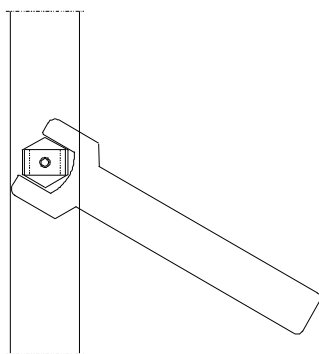


Fig 6

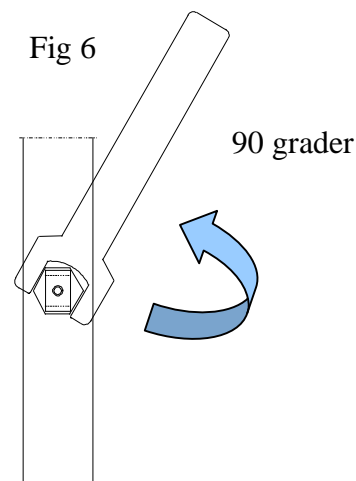


Fig 7 (set ude fra)



Fig 8 (set inde fra)



Afmontering af Alu-ramme - **HUSK NYE CLIPS**



Fig 1

Alu-rammen afmonteres ved hjælp af en bred trækile, stik trækilen ind som vist her på *fig 1*



Fig 2

Trækilen vipkes til aluskallen løsner sig fra plastknopperne



Fig 3

Fortsæt videre rundt til skallen er løs



Fig 4

Hvis nogle af knopperne er beskadige eller faldet af skal de naturligvis skiftes inden aluskallen monteres igen

