

Udarb / Drawn by:

J.J

Rev. nr / Rev no:

01

Navn / Name:

**Scandi / Koblet
Sprosser / bars**

Dato / Date:

Dec 2008

Mål / Scale:

Godk / Approved:

J J

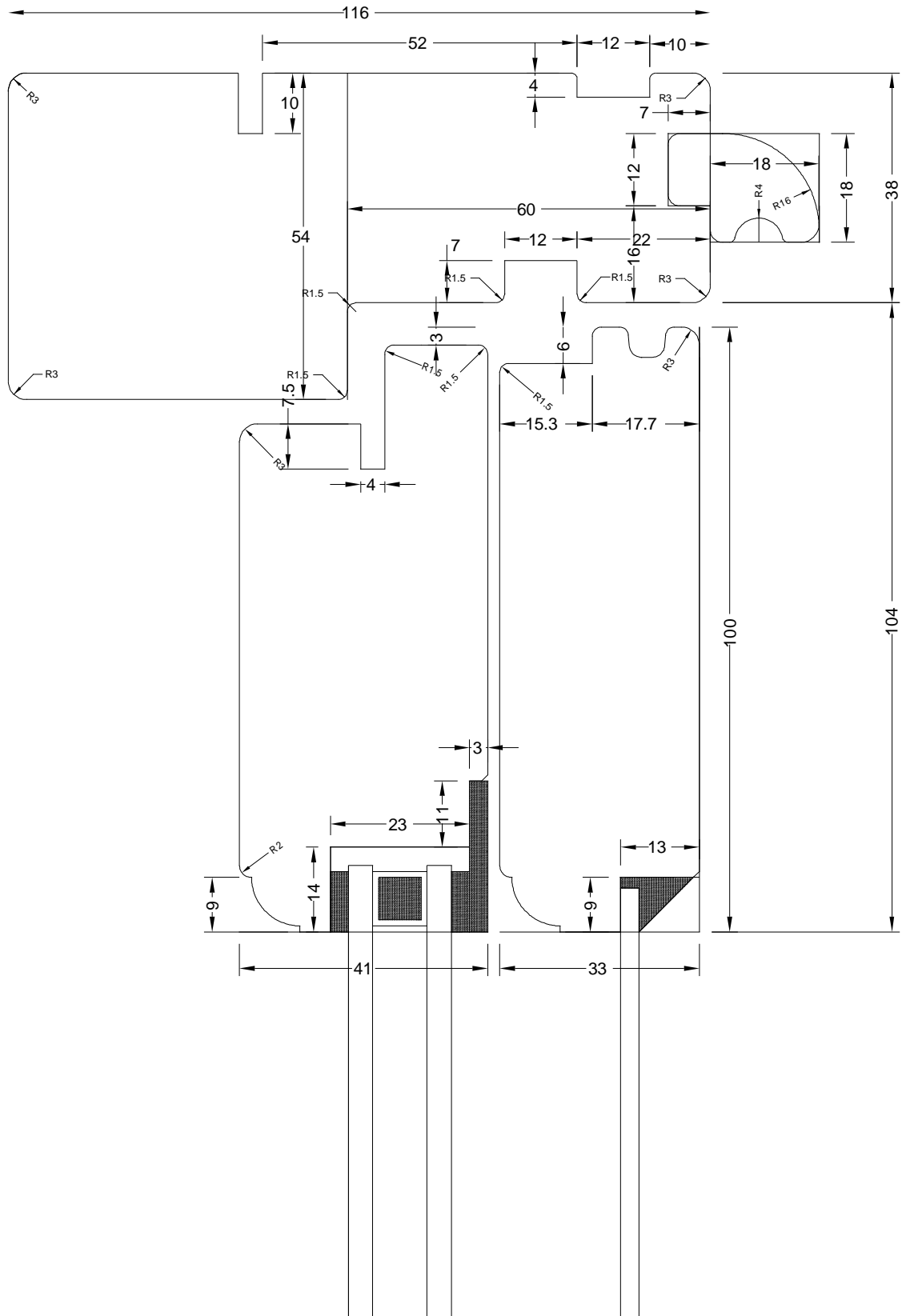
Profil / Profile:

Soft

Tegn.nr / Dwg. no:

Mejan 19d-6

**MEJAN
VINDUER**



Udarb / Drawn by:

J.J

Rev. nr / Rev no:

01

Dato / Date:

Dec 2008

Mål / Scale:

Godk / Approved:

J.J

Profil / Profile:

Soft

MEJAN
VINDUER

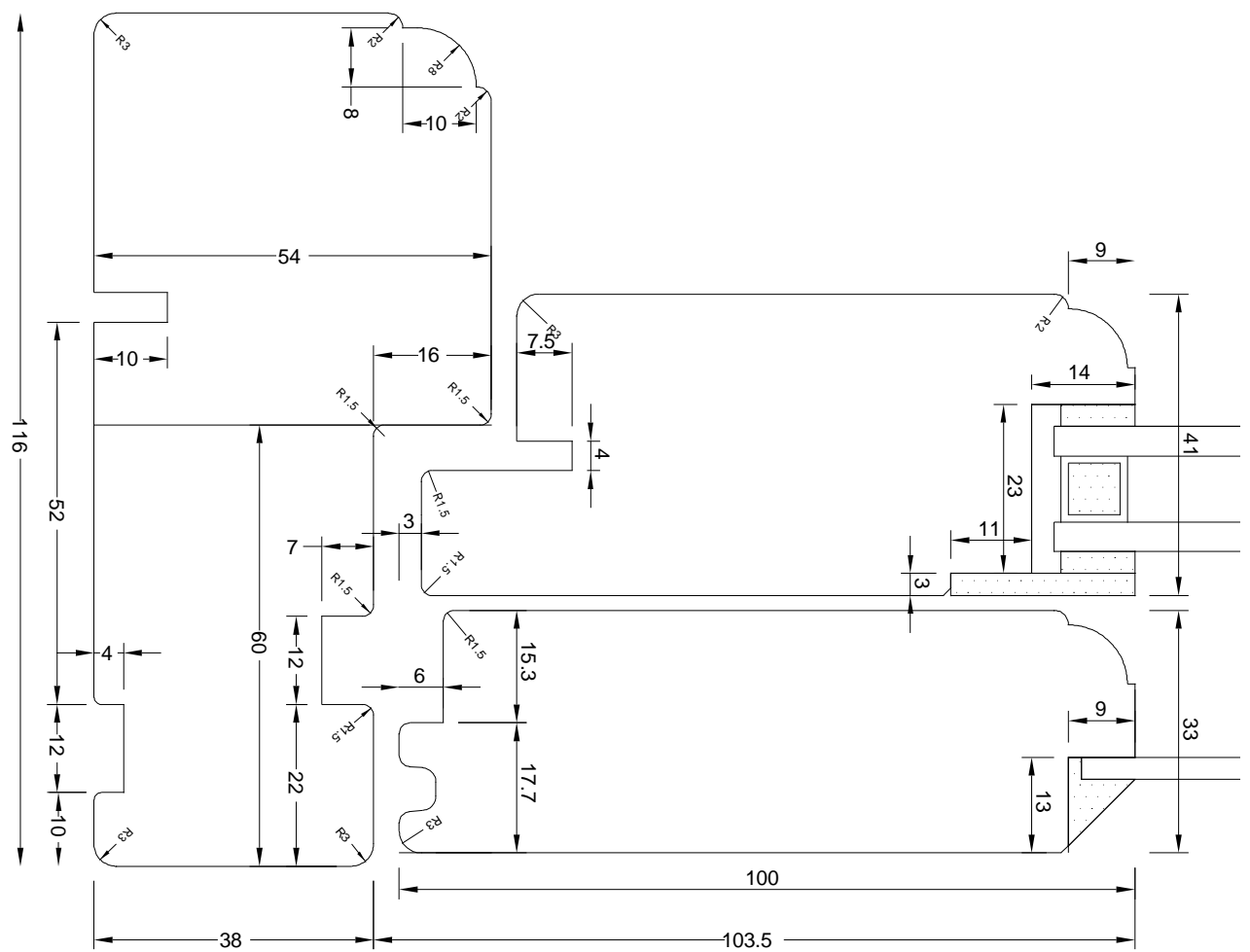
Navn / Name:

Scandi / Koblet

Sprosser / bars

Tegn.nr / Dwg. no:

Mejan 19d-7



Udarb / Drawn by:

J.J

Rev. nr / Rev no:

01

Dato / Date:

Dec 2008

Mål / Scale:

Godk / Approved:

J.J

Profil / Profile:

Soft

MEJAN
VINDUER

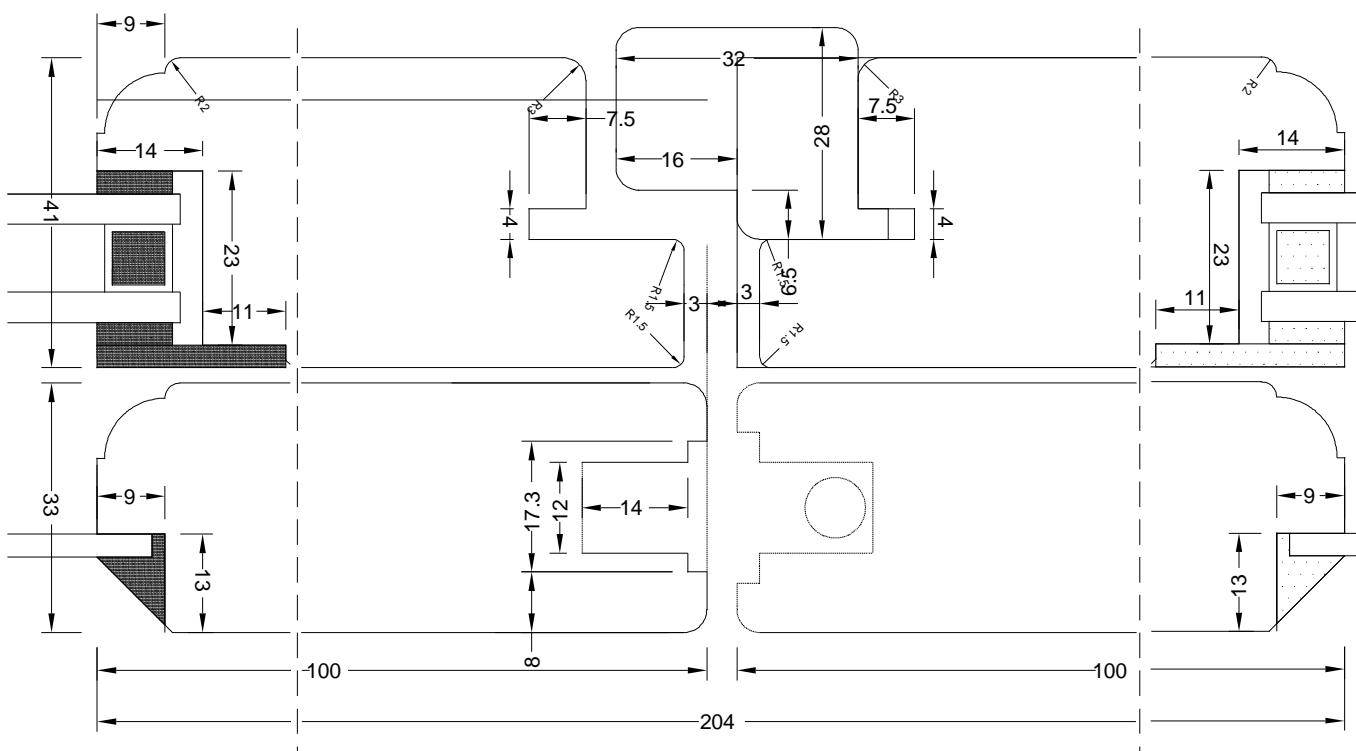
Navn / Name:

Scandi / Koblet

Jern skinne / Steel threshold

Tegn.nr / Dwg. no:

Mejan 19d-8



Udarb / Drawn by:

J.J

Rev. nr / Rev no:

01

Dato / Date:

Dec 2008

Mål / Scale:

Godk / Approved:

J.J

Profil / Profile:

Soft

MEJAN
VINDUER

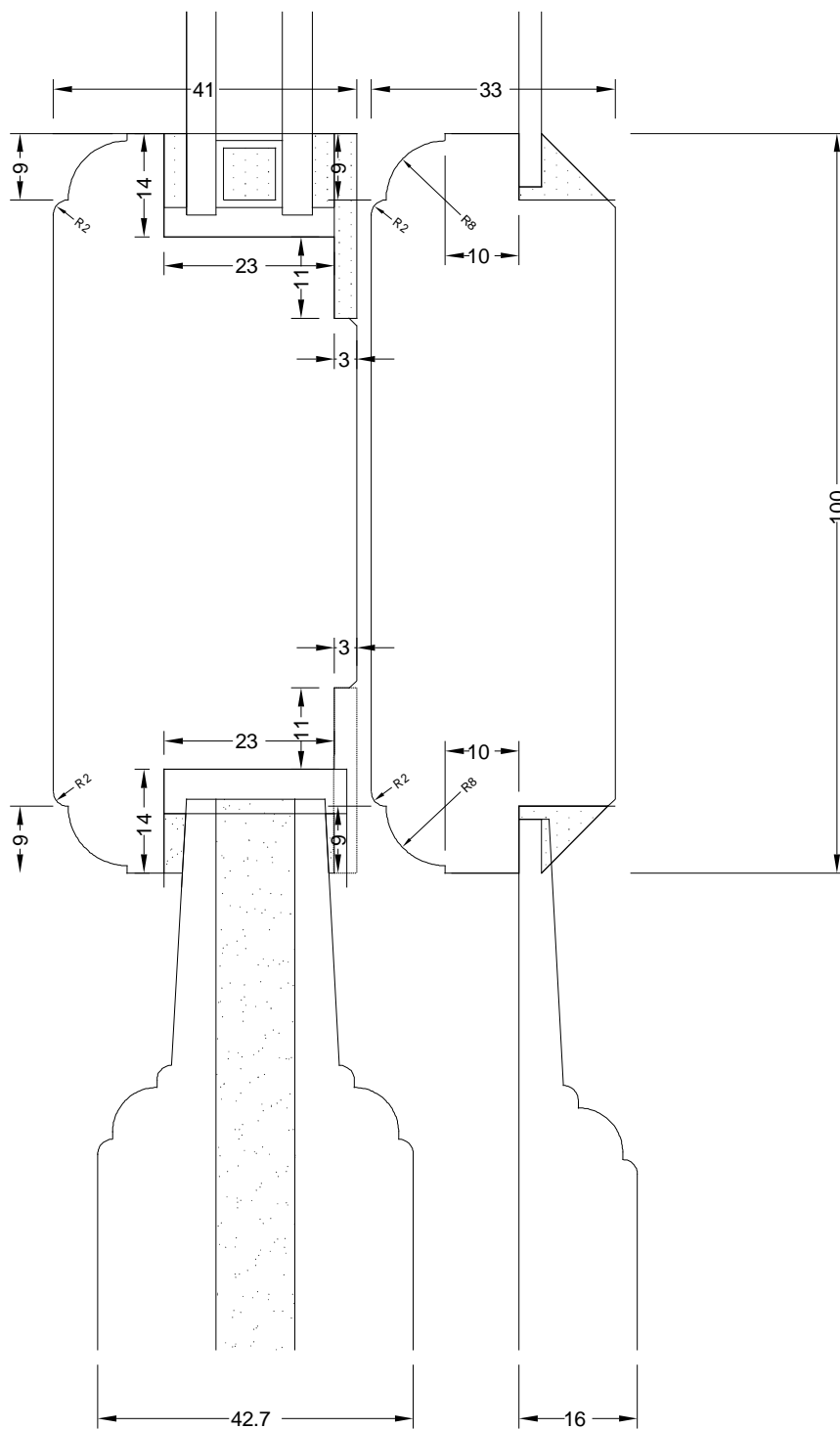
Navn / Name:

Scandi / Koblet

Facadedør / Front Door

Tegn.nr / Dwg. no:

Mejan 19d-9



Udarb / Drawn by:

JJ

Rev. nr / Rev no:

01

Dato / Date:

Dec 2008

Mål / Scale:

Godk / Approved:

JJ

Profil / Profile:

Soft

Navn / Name:

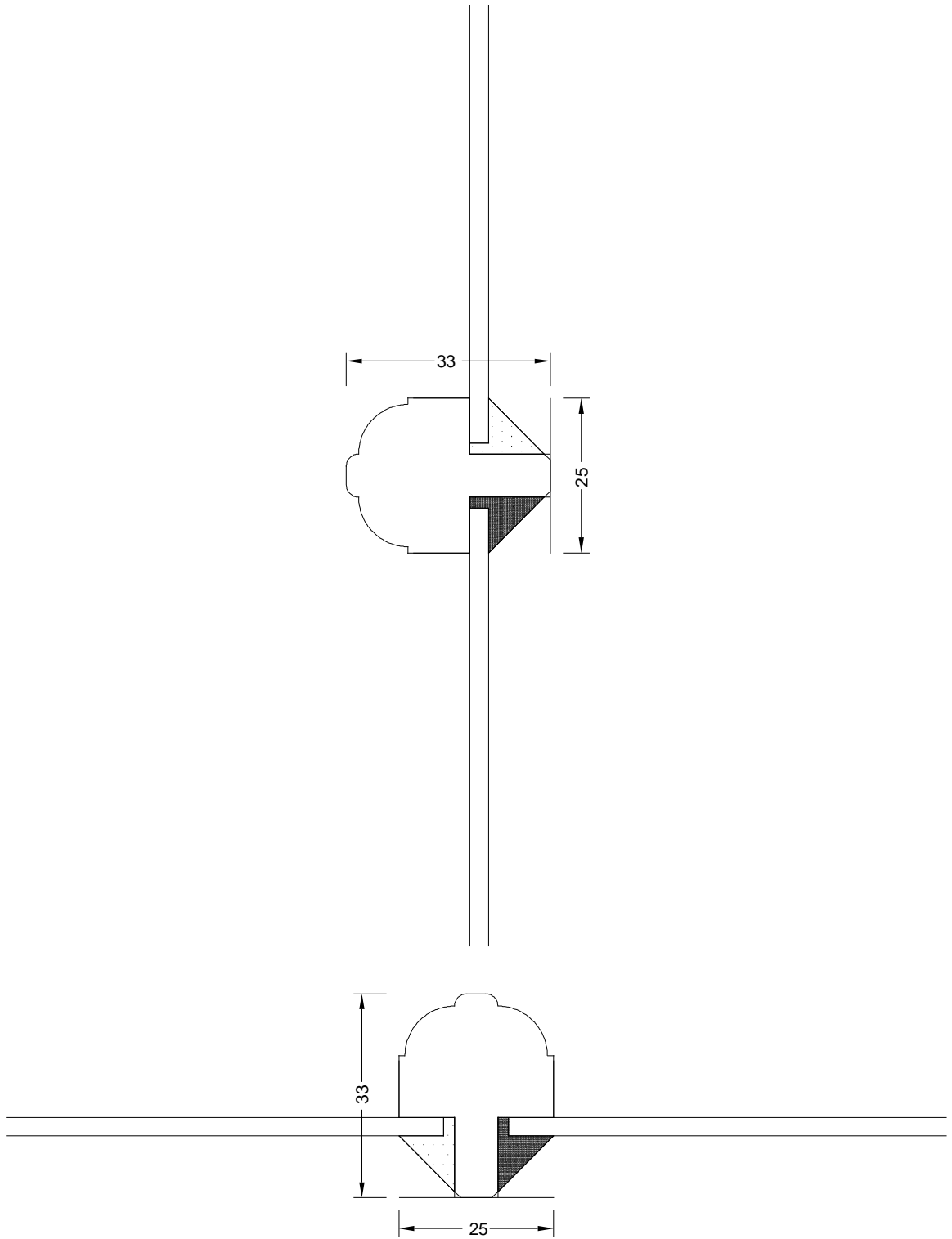
Scandi / Koblet

Terrassedør / Terracedoor

Tegn.nr / Dwg. no:

Mejan 19d-10

MEJAN
VINDUER



J.J	01		Scandi / Koblet
Udarb / Drawn by: Dec 2008	Rev. nr / Rev no:		Navn / Name: Terrassedør / Terassedoor
Dato / Date: J J	Mål / Scale: Soft		Tegn.nr / Dwg. no: Mejan 19d-11
Godk / Approved:	Profil / Profile:		