

Udarb / Drawn by:

J.J

Rev. nr / Rev no:

01

Dato / Date:

Dec 2008

Mål / Scale:

Godk / Approved:

J J

Profil / Profile:

Soft

MEJAN
VINDUER

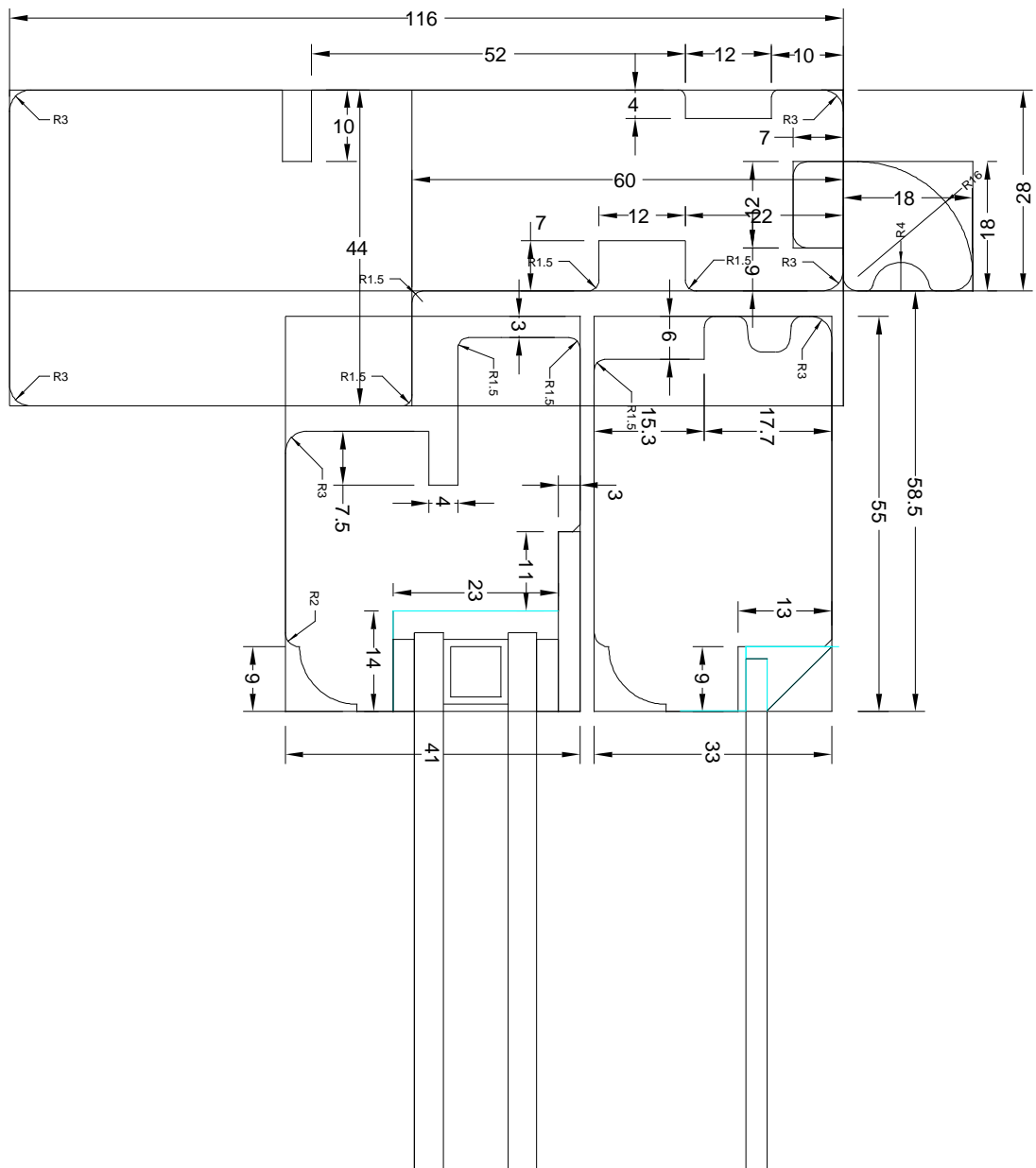
Navn / Name:

Scandi / Koblet

Sprosser / bars

Tegn.nr / Dwg. no:

Mejan 19-6



Udarb / Drawn by:

J.J

Rev. nr / Rev no:

01

Dato / Date:

Dec 2008

Godk / Approved:

J J

Profil / Profile:

Soft

MEJAN
VINDUER

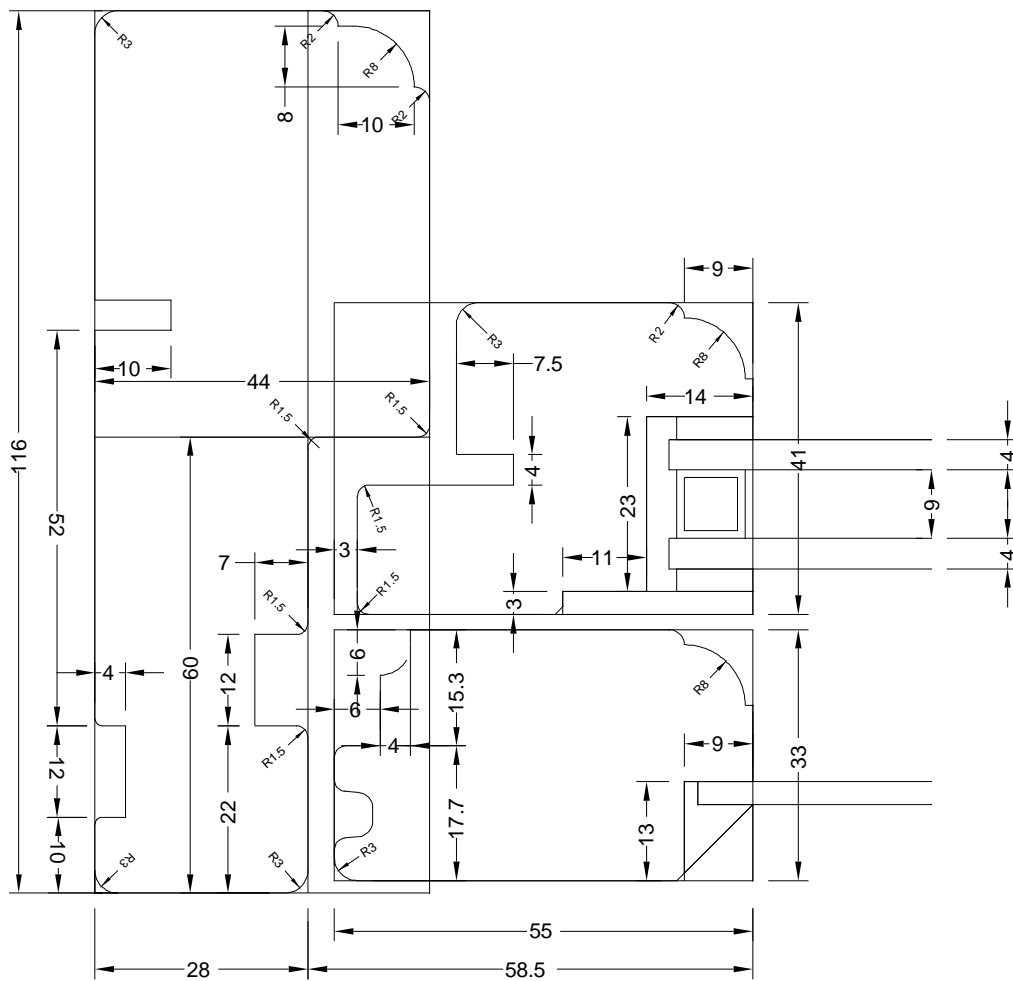
Navn / Name:

Scandi / Koblet

Sprosser / bars

Tegn.nr / Dwg. no:

Mejan 19-7



Udarb / Drawn by:

J.J

Rev. nr / Rev no:

01

Dato / Date:

Dec 2008

Mål / Scale:

Godk / Approved:

J J

Profil / Profile:

Soft

MEJAN
VINDUER

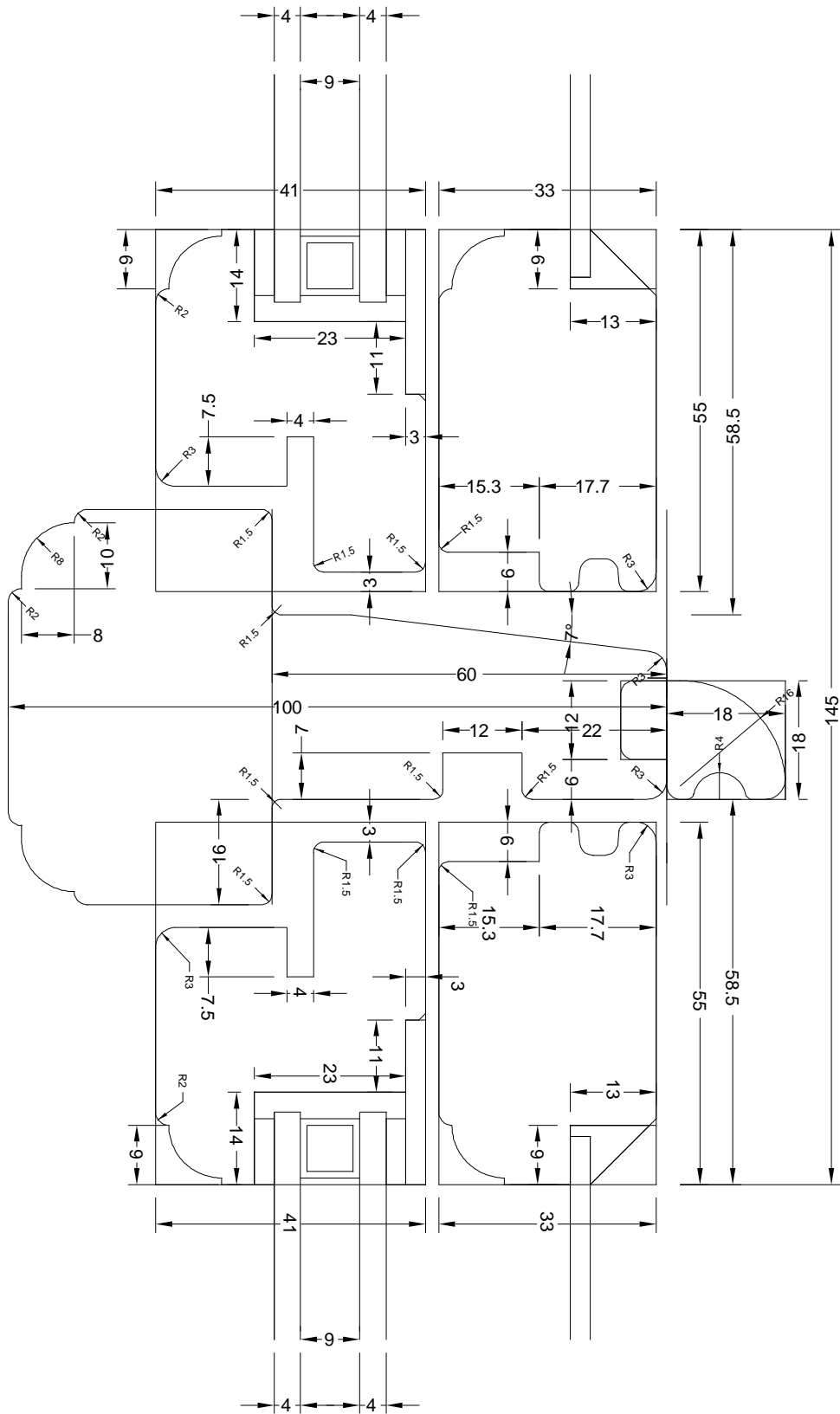
Navn / Name:

Scandi / Koblet

Jern skinne / Steel threshold

Tegn.nr / Dwg. no:

Mejan 19-8



Udarb / Drawn by:

J.J

Rev. nr / Rev no:

01

Dato / Date:

Dec 2008

Mål / Scale:

Godk / Approved:

J.J

Profil / Profile:

Soft

MEJAN
VINDUER

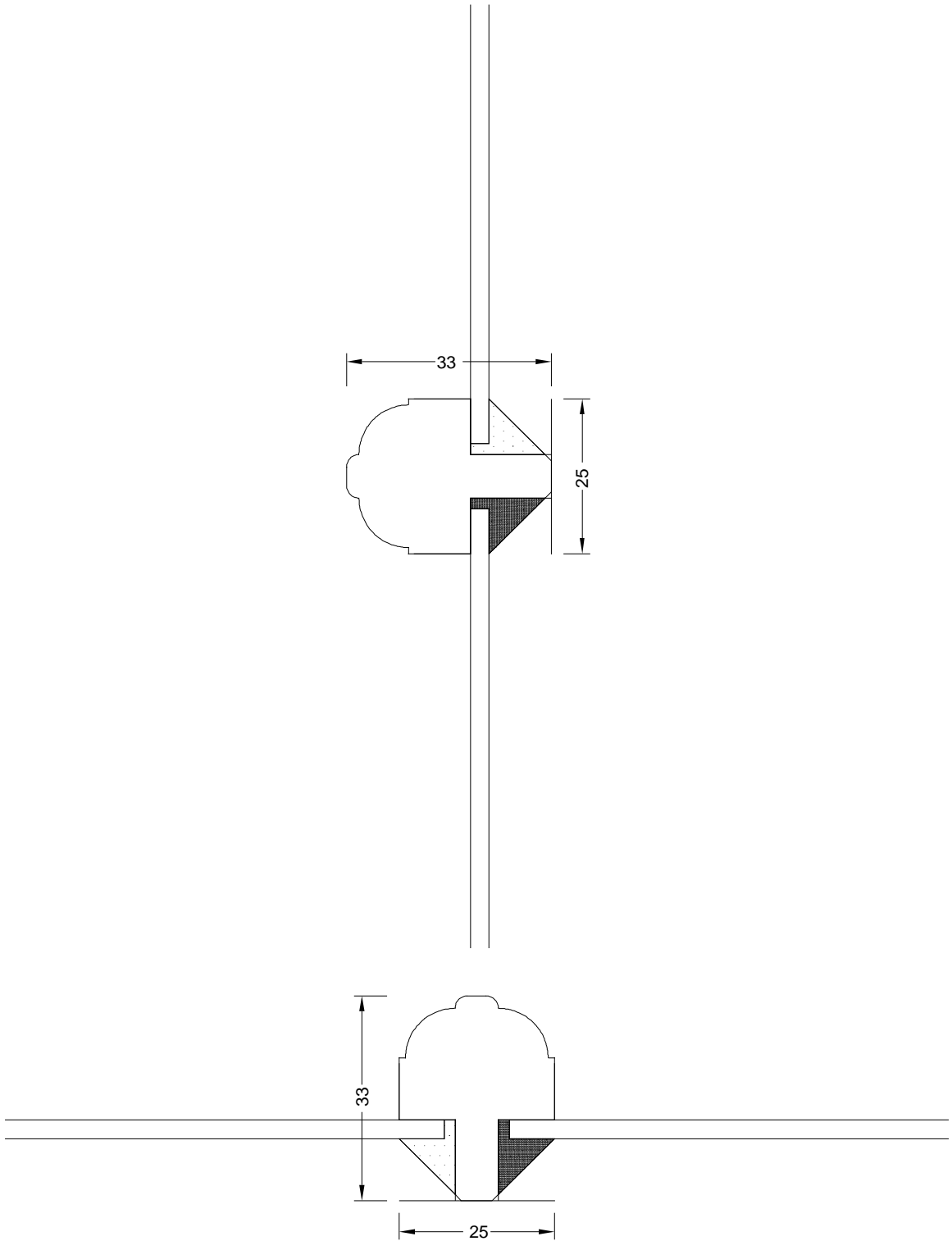
Navn / Name:

Scandi / Koblet

Facadedør / Front Door

Tegn.nr / Dwg. no:

Mejan 19-9



Udarb / Drawn by:

JJ

Rev. nr / Rev no:

01

Dato / Date:

Dec 2008

Mål / Scale:

Godk / Approved:

JJ

Profil / Profile:

Soft

MEJAN
VINDUER

Navn / Name:

Scandi / Koblet

Terrassedør / Terracedoor

Tegn.nr / Dwg. no:

Mejan 19-10